

Fabrik-Baukasten zum Aufbau von Fabrik-Komplexen

Das Set beinhaltet unterschiedliche Module zum Aufbau von Fabrik-Komplexen, wie sie typisch für Deutschland am Anfang des vorigen Jahrhunderts waren. Durch geschickte Kombination der Module können Fabrik-Hallen unterschiedlicher Länge, Breite und Anmutung erstellt werden. Die kleinste mögliche Gebäudegröße ist 9 x 17,4 m.

Zur leichteren Positionierung sind alle Bausteine als Gleisobjekte ausgeführt. Einige Module haben auch einen Gleisanschluss: der Gleisabstand beträgt 8,4m, die Gleishöhe 0,30cm. Durch ein Verlängern der Positionierungsgleise, die unter der Anlagenoberfläche verschwinden, kann eine größere Industrieanlage im Raster aufgebaut werden; zwischen den Gebäuden entstehen dann gleichmäßige Abstände für Straßen o.ä.

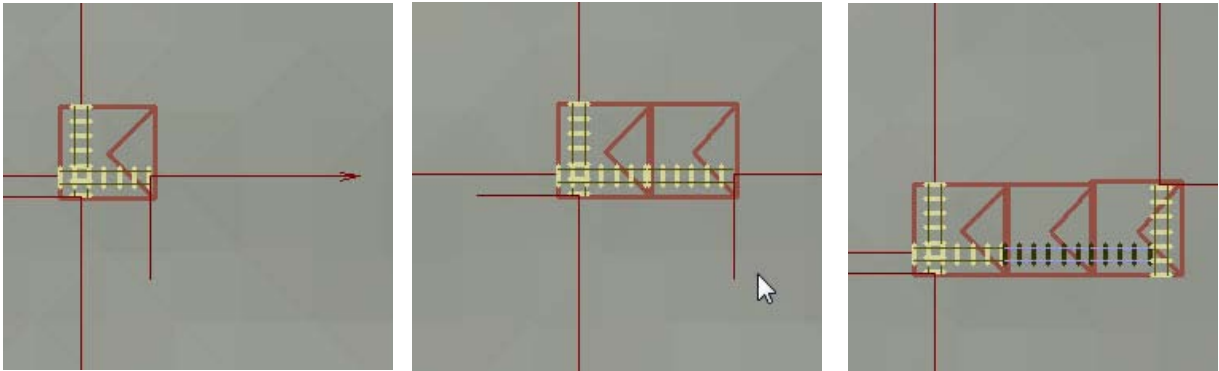
Gleisobjekte:

FBK01_L	
FBK01_M	
FBK01_R	Modul I mit großen Fenstern 8,4 x 8,4m
FBK01_Erw	Modul I mit großen Fenstern als Außenwand zum Verlängern des Gebäudes
FBK02_L	
FBK02_M	
FBK02_R	Modul II mit großen Fenstern 4,2 x 8,4m
FBK03_L	
FBK03_M	
FBK03_R	Modul III mit großen Fenstern u. kleinem Tor 4,2x8,4m
FBK04_L	
FBK04_M	
FBK04_R	Modul IV mit großen Fenstern u. großem Tor 8,4x8,4m
FBK04_L_GI	
FBK04_M_GI	
FBK04_R_GI	Modul IV mit großen Fenstern, großem Tor und Gleisanschluß 8,4x8,4m
FBK_Dach01	Dachflächenmodul zum Schließen von Lücken 8,4x8,4m
FBK_Dach02	Dachflächenmodul zum Schließen von Lücken 4,2x8,4m

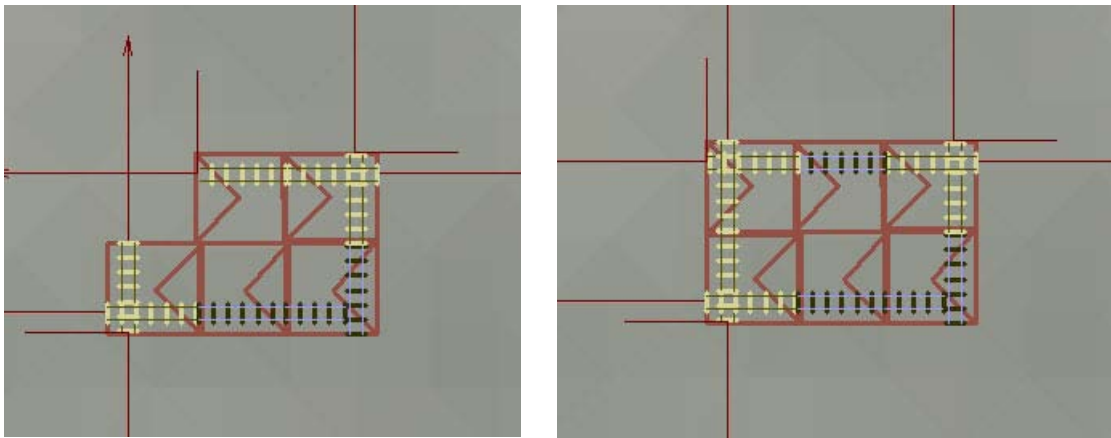
Aufbauanleitung:

Am besten baut man von links nach rechts entgegen dem Uhrzeigersinn. Die folgende Bilderserie erläutert das Vorgehen:

Beginn unten links z.B. mit FBK01_L, dann Ansetzen der weiteren Module FBK01_M und FBK01_R.



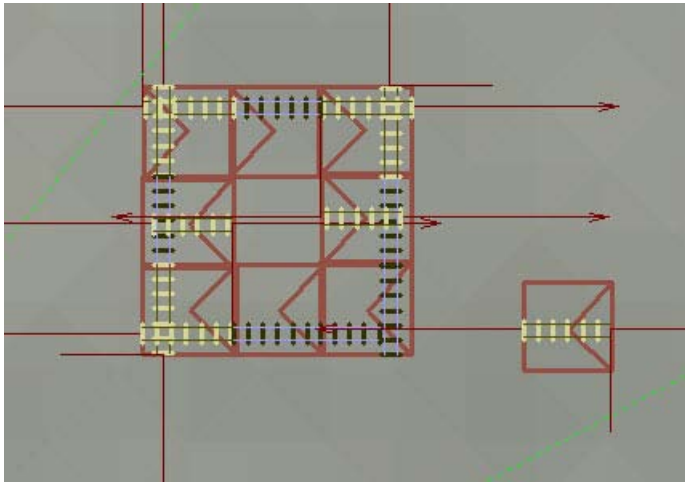
Dann die weiteren Module FBK01_L, FBK01_M und FBK01_R, jeweils um 180° gedreht.



Schließlich das Ergebnis:



Der Einbau der Erweiterung und das Ergänzen der fehlenden Dachfläche gestaltet sich entsprechend: zunächst das Gebäude erstellen, dann die Dachfläche (im Bild u. rechts) an das linke Erweiterungsmodul anschließen (oder wenn die Dachfläche um 180° gedreht ist an das rechte!



Viel Freude beim kreieren der eigenen Fabriken!

G.-A. Reschke